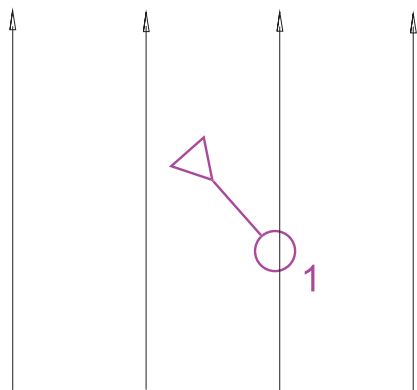


VÝSLEDKY
13.09.2025**Podzimní soustředění SCD STC 2025****Kros (+ azimuty, labyrint)****RS Lubenec**

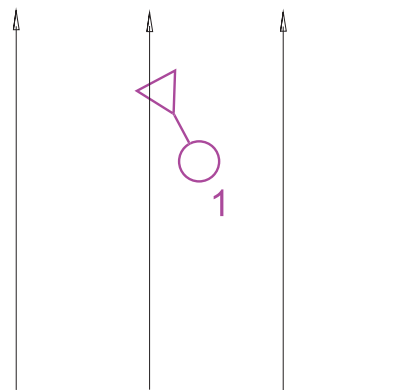
	Jméno	Trať	1,0 km (22 kontrol)	Čas	Ztráta
1	Jiroušek Štěpán	DOR1102		06:20	
2	Vaněk Lukáš	ROZ1101		07:37	+01:17
3	Jetel Václav	DOR1105		07:50	+01:30
4	Blehová Barbora	DOR1151		07:59	+01:39
5	Brotánek Jan	ROU1401		08:09	+01:49
6	Rejšková Klára	KAM1251		08:13	+01:53
7	Čížik Matyáš	KAM1102		08:18	+01:58
8	Bašusová Olga	KAM1250		08:49	+02:29
8	Košťák Hubert	DOR1305		08:49	+02:29
10	Pinkr Josef	HCE1200		08:57	+02:37
11	Dostál Václav	DOR1202		09:10	+02:50
12	Sýkorová Žofie	ROZ1252		09:12	+02:52
13	Magazu Sophia	DOR1152		09:22	+03:02
14	Voleský Viktor	KAM1103		09:25	+03:05
15	Sýkorová Viktorie	ROZ1451		09:30	+03:10
15	Michalíková Stela	ZVO1352		09:30	+03:10
17	Pinkr Jan	HCE1300		09:36	+03:16
18	Zápotocký Tomáš	SLA1200		09:38	+03:18
19	Pelikán Vít	KAM1203		09:58	+03:38
20	Lorencová Kateřina	DOR1251		10:01	+03:41
21	Bína Richard	KAM1205		10:24	+04:04
22	Červenka Vojtěch	SAD1301		10:35	+04:15
23	Veselý Václav	KAM1303		10:53	+04:33
24	Goliáš Patrik	RIC1007		11:05	+04:45
25	Pelikánová Jitka	KAM1451		11:11	+04:51
26	Sláma Marek	KAM1201		11:15	+04:55
27	Pokorná Elen	KAM1151		11:19	+04:59
28	Baláš Jan	DOR1113		11:23	+05:03
29	Fuchs Vojtěch	KAM1301		11:37	+05:17
30	Janda Vratislav	KPY1501		11:39	+05:19
30	Macková Klára	KAM1459		11:39	+05:19
32	Zýka Josef	ROZ1502		11:45	+05:25
33	Kalina Oskar	SPC1502		12:07	+05:47
34	Mordačíková Adéla	KAM1555		12:50	+06:30
35	Králová Helena	LBE1250		14:06	+07:46
36	Brotánková Klára	ROU1151		23:18	+16:58
37	Čevelová Adéla	RIC1150		23:19	+16:59
38	Čvela Marek	RIC1300	1 chyba (labyrint)	(07:19)	
39	Kolářová Zuzana	LOU1250	1 chyba (labyrint)	(08:48)	
40	Červenka Daniel	SAD1101	1 chyba (labyrint)	(09:35)	
41	Stará Anna	ROZ1351	1 chyba (labyrint)	(11:28)	
42	Kuthanová Amálie	RIC1352	1 chyba (labyrint)	(11:37)	
43	Lorencová Anna	DOR1550	1 chyba (labyrint)	(12:01)	
44	Zoubková Hana	KAM1457	1 chyba (labyrint)	(12:19)	
45	Pinkr Lukáš	HCE1700	1 chyba (labyrint)	(14:20)	
46	Fuchsová Barbora	KAM1153	2 chyby (azimuty)	(07:31)	
47	Etrych Tobiáš	DOR1103	2 chyby (labyrint)	(08:34)	
48	Košťáková Emma	DOR1155	2 chyby (labyrint)	(08:35)	
49	Etrych Matěj	DOR1104	2 chyby (labyrint)	(10:48)	
50	Proxová Veronika	RIC1350	2 chyby (labyrint)	(11:09)	
51	Králová Žofie	LBE1152	3 chyby (azimuty)	(07:34)	
52	Sankotová Sára	KAM1458	3 chyby (labyrint)	(10:43)	
53	Kuthan Mikuláš	RIC1302	3 chyby (labyrint)	(12:08)	
54	Prior Jiří	SAD1201	3 chyby (labyrint)	(12:10)	
55	Brotánek Jiří	ROU1701	3 chyby (azimuty)	(12:44)	
56	Drašar Matouš	DOR1309	4 chyby (labyrint)	(10:13)	

Běž dle azimutu



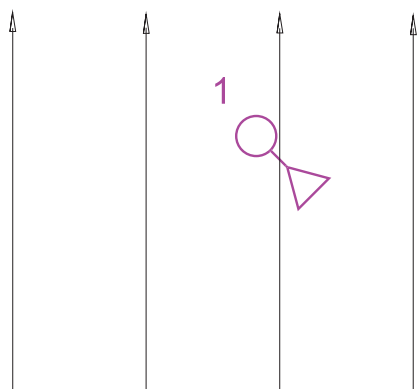
Azimut 2

Běž dle azimutu



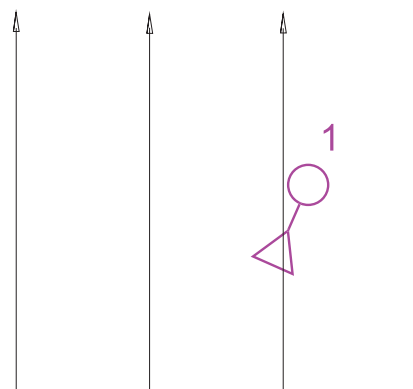
Azimut 1

Běž dle azimutu



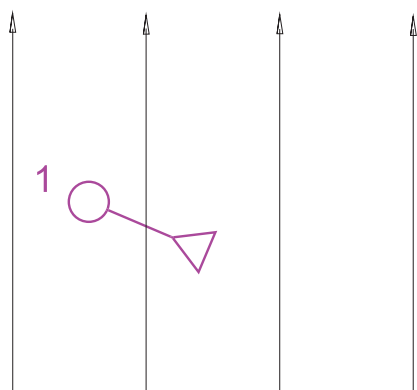
Azimut 4

Běž dle azimutu



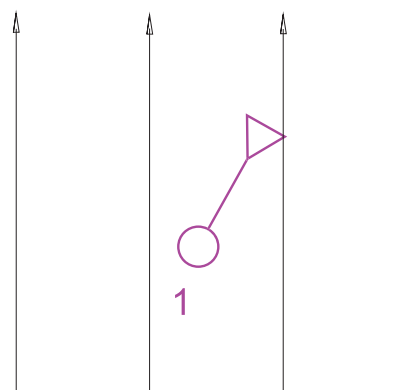
Azimut 3

Běž dle azimutu



Azimut 6

Běž dle azimutu



Azimut 5

